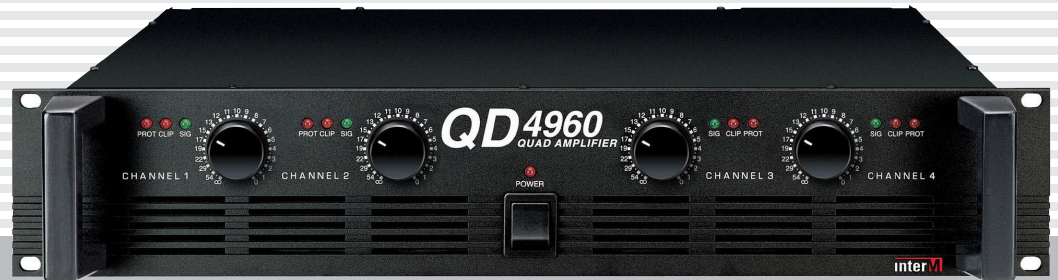


Руководство пользователя

Профессиональный усилитель

QD-4240/QD-4480/QD-4960



interM

Содержание

Безопасность.....	3
Распаковка и установка.....	4
Комплектность	4
Назначение.....	5
Функциональные возможности	5
Передняя панель	6
Задняя панель.....	7
Описание	9
Подключение акустических систем	10
Устранение неполадок	14
Схемы подключения	15
Блок-схема устройства.....	16
Технические характеристики	19
Сертификаты.....	21
Наименование и адрес производителя.....	21
Гарантия и сервисное обслуживание.....	21
Маркировка	21

Безопасность

	ВНИМАНИЕ! РИСК ПОРАЖЕНИЯ ЭЛЕКТРИЧЕСКИМ ТОКОМ	
<p>ВНИМАНИЕ!</p> <p>Этот знак предупреждает пользователя о наличии в изделии неизолированного опасного напряжения, достаточного для возникновения риска поражения электрическим током.</p>		
	<p>Этот знак предупреждает пользователя о наличии в изделии неизолированного опасного напряжения, достаточного для возникновения риска поражения электрическим током.</p>	
	<p>Этот знак предупреждает пользователя о важности соблюдения правил и условий эксплуатации, описанных в прилагаемом к изделию руководстве пользователя.</p>	

Распаковка и установка

Установка и обслуживание в работе изделия не вызовут у Вас затруднений. Для ознакомления со всеми функциональными возможностями, а также для правильной установки и подключения устройства внимательно прочитайте настоящее руководство пользователя.

Аккуратно распакуйте изделие, не выбрасывайте коробку и другие упаковочные материалы. Они могут понадобиться, если Вам потребуется транспортировать устройство или обратиться в службу сервиса.

Использование устройства в условиях высокого уровня температуры, запыленности, влажности или вибрации может привести к изменению его характеристик или снижению срока эксплуатации.

Для обеспечения надежной и долговременной работы изделия:

1. Внимательно прочитайте настоящее руководство пользователя.
2. Сохраните руководство пользователя.
3. Соблюдайте требования безопасности.
4. Выполняйте все инструкции настоящего руководства пользователя.
5. Не устанавливайте изделие около воды.
6. Протирайте изделие только сухой тряпкой или салфеткой.
7. Не закрывайте вентиляционные отверстия устройства.
8. Не устанавливайте изделие возле источников тепла.
9. Обязательно заземляйте корпус изделия, если иное не оговорено производителем.
10. Оберегайте от механического повреждения силовую кабель, а также разъемы и розетки для подключения устройства к сети питания.
11. Используйте совместно с изделием только рекомендованные производителем аксессуары и приспособления.
12. Отключайте изделие от сети питания, если оно не используется в течение длительного периода.
13. Для технического обслуживания и ремонта обращайтесь только в сервисные центры представителей производителя. Сервисное обслуживание требуется в случаях неисправности, механического повреждения изделия или силового кабеля, попадания внутрь жидкости или посторонних металлических предметов.

Комплектность

1. Усилитель.
2. Шнур питания.
3. Ножки для установки на стол.
4. Руководство пользователя и крепления для установки в 19" шкаф.

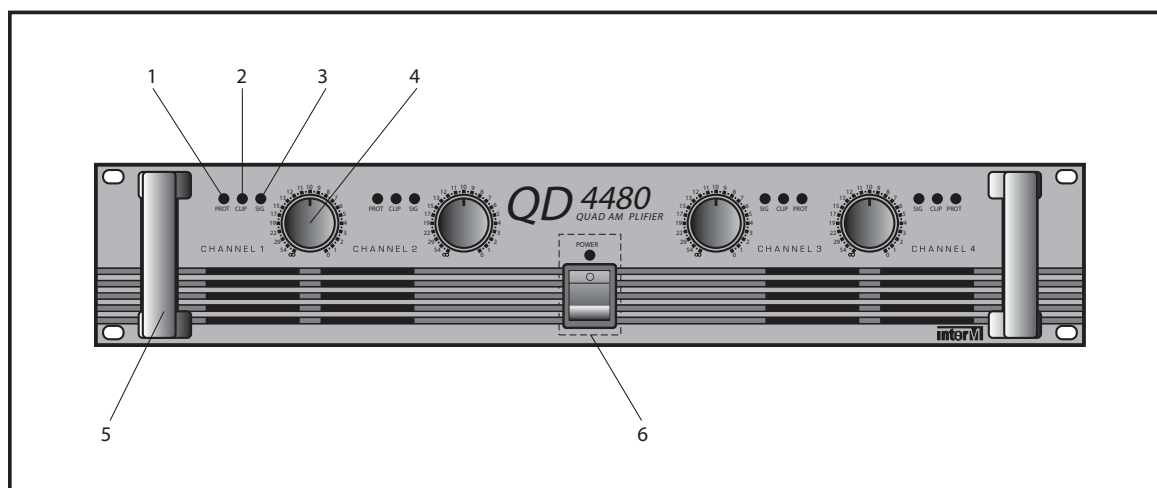
Назначение

Усилитель QD-4240 (QD-4480, QD-4960) предназначен для многоканального высококачественного усиления сигнала в составе профессиональных и трансляционных звуковых систем.

Функциональные возможности

- **4 независимых канала усиления**
Усилитель состоит из четырёх отдельных каналов, имеющих независимые регулировки уровня сигнала.
- **Большой динамический диапазон**
Малые нелинейные искажения во всем амплитудном диапазоне усиливаемого сигнала и низкий уровень собственных шумов обеспечивают широкий динамический диапазон усилителя.
- **Индикация режимов работы**
Система индикации обеспечивает визуальный контроль функционирования каждого канала усиления.
- **Удвоенная выходная мощность в мостовом режиме**
При мостовом включении каналов усилитель работает в монофоническом режиме с максимальной выходной мощностью на одну нагрузку.
- **Компактные размеры**
Конструкция усилителя предусматривает размещение в 19" стойке и занимает по высоте 2U.

Передняя панель



1. Индикатор PROTECTION

Данный индикатор указывает на активность режима PROTECTION. Режим PROTECTION защищает усилитель от температурных и токовых перегрузок. При включении индикатора рекомендуется установить регулятор громкости канала усилителя на минимальную отметку, а также проверить доступ вентиляции к корпусу усилителя, правильность подключения акустических систем к усилителю. При устранении причины перегрузки режим PROTECTION отключается автоматически.

2. Индикатор CLIP

Данный индикатор указывает на включение CLIP-контроллера, который предохраняет усилитель от превышения аудиосигналом максимального разрешенного уровня. При постоянно включенном индикаторе рекомендуется уменьшить громкость канала. Допускается редкое моргание индикатора CLIP.

3. Индикатор наличия сигнала

Данный индикатор указывает на наличие аудиосигнала в канале.

4. Регулятор громкости канала

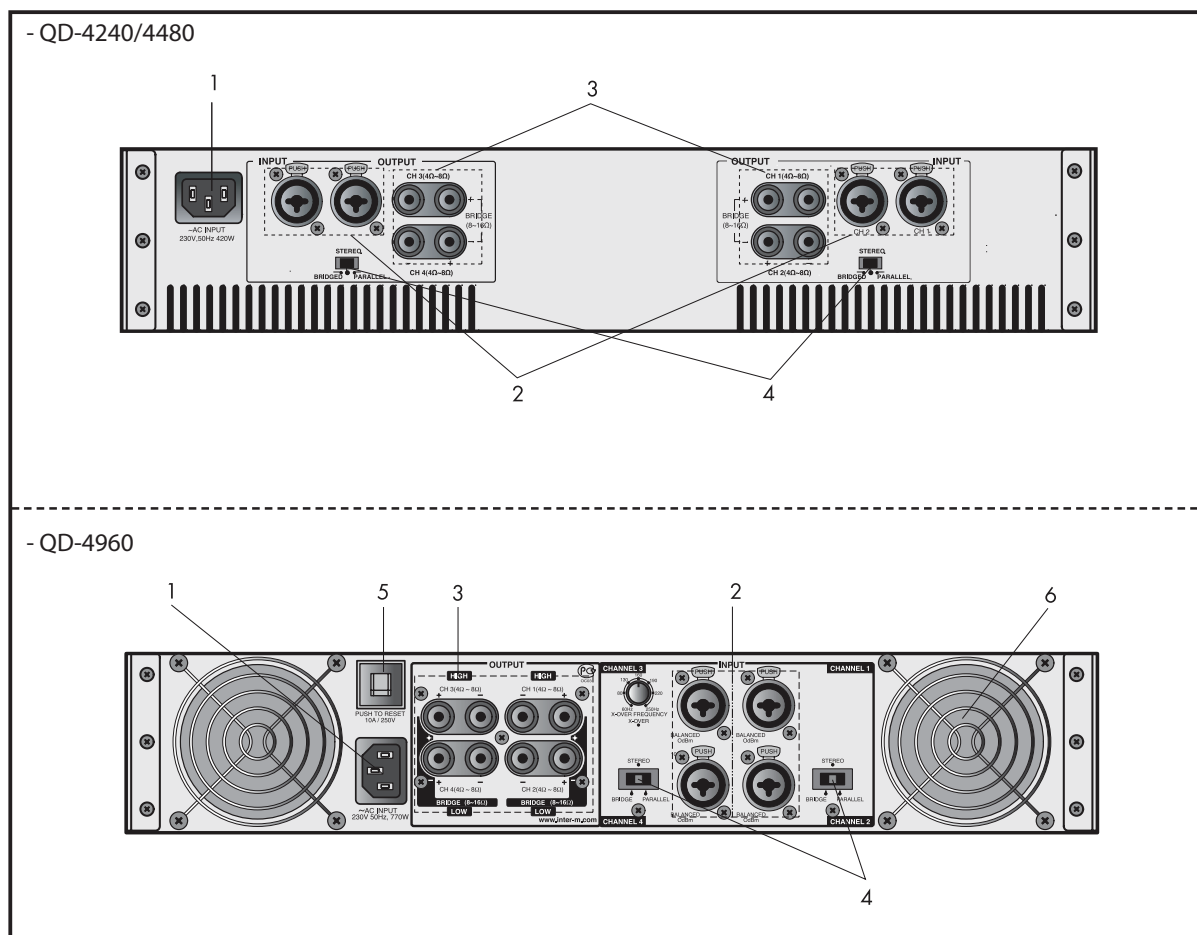
21-ступенчатый регулятор для увеличения и понижения уровня аудиосигнала на выходе канала усилителя.

5. Ручки для транспортировки

6. Тумблер питания

Тумблер питания со встроенным индикатором питания.

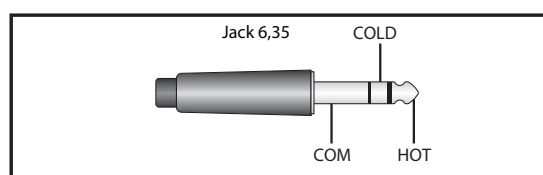
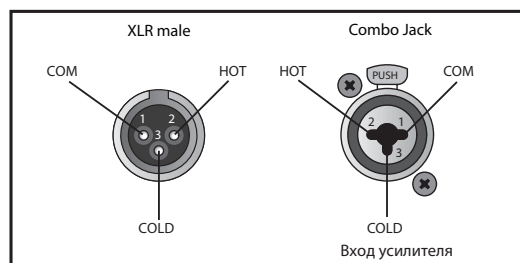
Задняя панель



1. Разъем для подключения сетевого кабеля

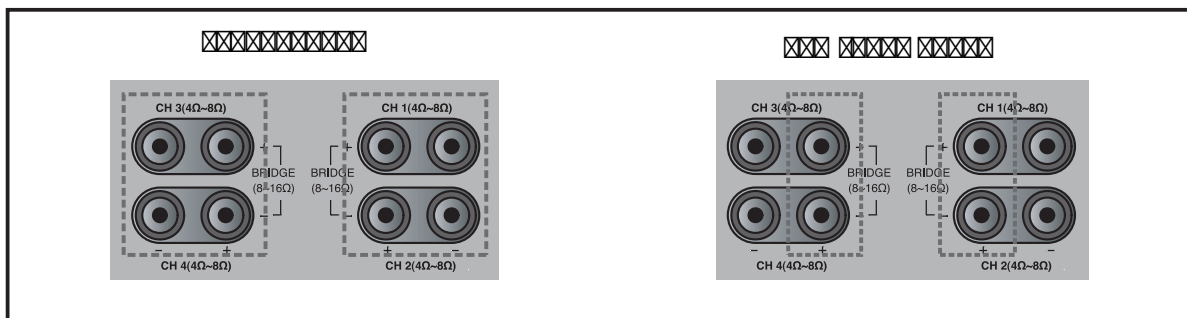
2. Входы Combo Jack четырех каналов усилителя

К данным входам производится подключение источников сигнала. Универсальные входы Combo Jack предназначены для подключения разъемов XLR male и TRS (Jack 6,35).



3. Выходы четырех каналов усилителя

Контактные панели для подключения акустических систем. Запрещается каким-либо образом объединять выходы между собой или с выходами другого усилителя. Возможно только два способа подключения акустических систем для двух режимов работы усилителя: стереорежим и мостовой режим. Способы подключения проиллюстрированы ниже.



4. Переключатель режимов работы усилителя

Предназначен для переключения режимов работы усилителя. Всего усилитель работает в 3 режимах:

СТЕРЕОРЕЖИМ

В этом режиме каждый канал усилителя работает независимо. Первый и второй канал образуют одну стереопару, третий и четвертый — другую стереопару. В данном режиме минимальное сопротивление акустических систем — 4Ω .

МОСТОВОЙ РЕЖИМ

В этом режиме выходы первого и второго каналов объединены в один (аналогично с третьим и четвертым каналами). Минимальное сопротивление акустической системы для мостового режима — 8Ω (при этом только регуляторы первого и третьего каналов остаются активными).

ПАРАЛЛЕЛЬНЫЙ РЕЖИМ

В этом режиме каждый канал усилителя работает независимо, но без образования стереопар. В данном режиме минимальное сопротивление акустических систем — 4Ω .

5. Автоматический выключатель тока

Отключает питание от усилителя при превышении потребляемым током допустимого значения.

6. Вентилятор

Охлаждает тепловые элементы усилителя. Следите, чтобы к рабочему месту усилителя обеспечивался доступ кислорода. Не допускайте скоплений пыли около входного отверстия вентиляции.

Описание

Профессиональный четырёхканальный усилитель QD-4240 (QD-4480, QD-4960) предназначен для высококачественного усиления низкочастотных сигналов. Выпускается в компактном стандартном корпусе для размещения в 19" аппаратном шкафу. Усилитель используется для построения независимых многоканальных, стерео- и квадрофонических систем. В частности, попарное объединение каналов усилителя в мостовом режиме позволяет получить удвоенную выходную мощность при стереофонической трансляции. Каждый из четырёх каналов усилителя QD-4240 (QD-4480, QD-4960) является независимым и обладает выходной мощностью 60 Вт (120 или 240 Вт в зависимости от модели). Каждый канал обладает индивидуальным дискретным регулятором громкости и системой индикации состояния, расположенными на передней панели усилителя. Выбор необходимого режима работы (параллельный/стерео/мостовой) для пары каналов задается переключателями на задней панели усилителя.

Для реализации малых нелинейных искажений выходные каскады усилителя работают в классе АВ. Допустимый температурный режим элементов усилителя обеспечивается принудительным малощумящим воздушным охлаждением.

Усилитель QD-серии характеризуется практически плоской амплитудно-частотной характеристикой во всем слышимом человеком диапазоне частот. В сочетании с малыми нелинейными искажениями это гарантирует превосходное усиление сигнала линейного уровня от любого источника.

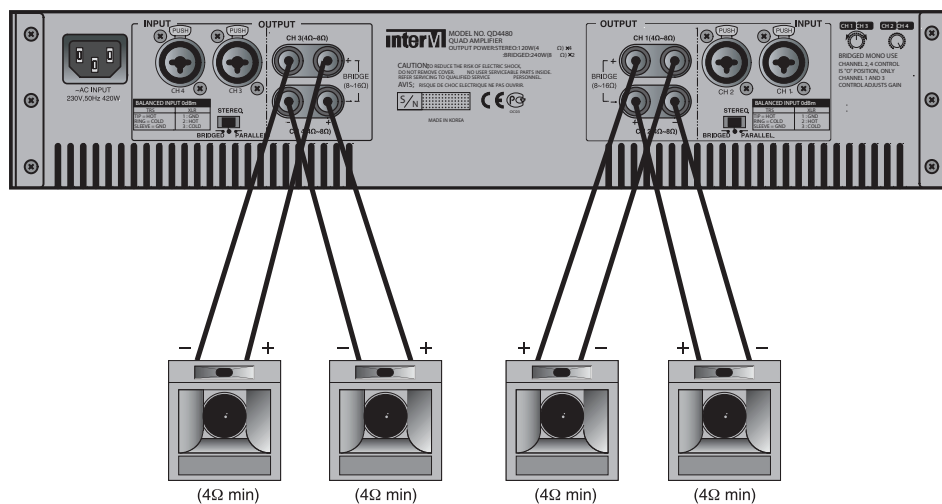
Усилитель имеет развитую систему защиты выходных каскадов от перегрева, повышенного напряжения и короткого замыкания и предохраняет нагрузку от постоянного напряжения и бросков тока при включении питания.

Усилитель QD-серии имеет четыре балансных входа с гибридными разъёмами XLR/TRS для соединения с источниками сигналов. Выход каждого канала усиления рассчитан на номинальную акустическую нагрузку 4 Ом, за исключением мостового режима, в котором нагрузка с импедансом не менее 8 Ом подключается к клеммам BRIDGE. В системе оповещения и музыкальной трансляции рекомендуется использовать усилитель QD-4240 (QD-4480, QD-4960) совместно со специально разработанным четырёхканальным блоком выходных трансформаторов OT-4240 (OT-4480 или OT-4960 соответственно), обеспечивающим согласование низкоомных выходов усилителя с высокоомными линиями трансляции напряжением 100/70 Вольт.

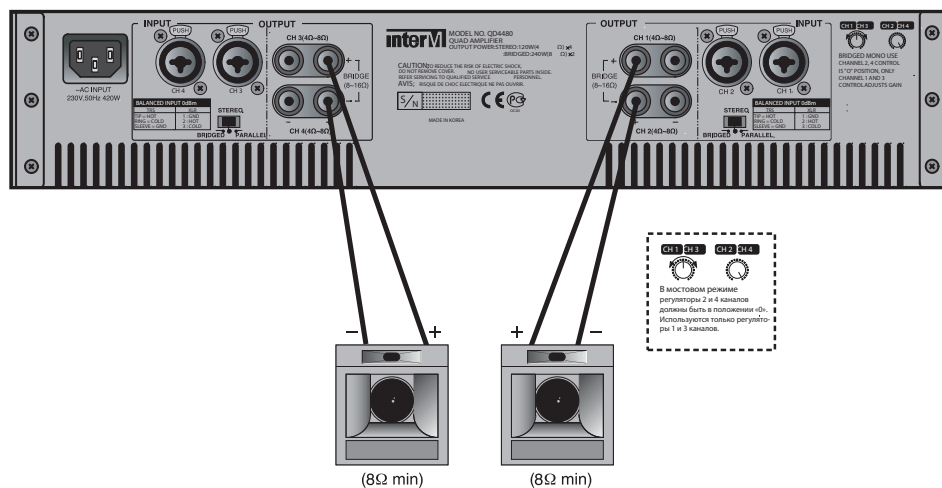
Подключение акустических систем

QD-4240/QD-4480

- СТЕРЕОРЕЖИМ

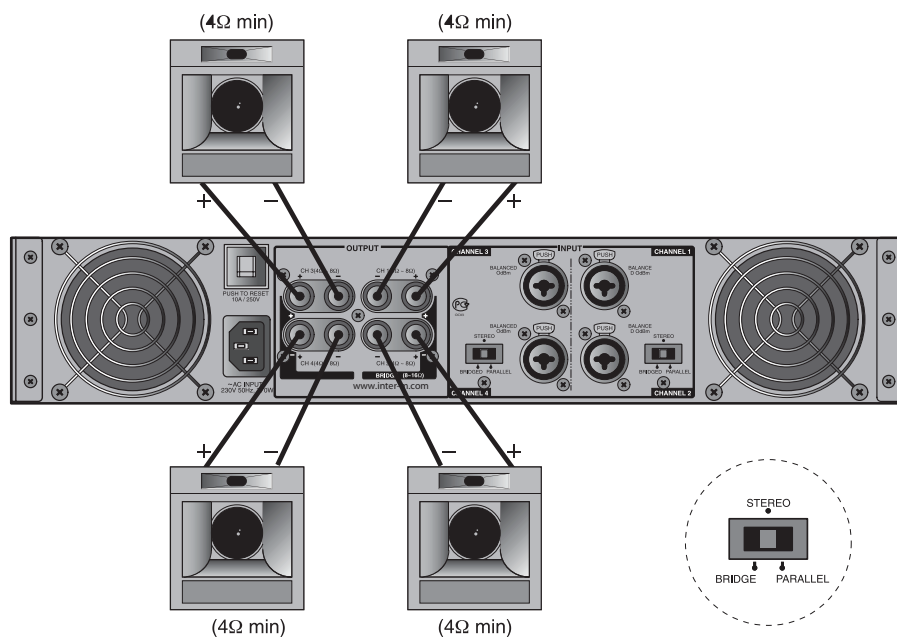


- МОСТОВОЙ РЕЖИМ



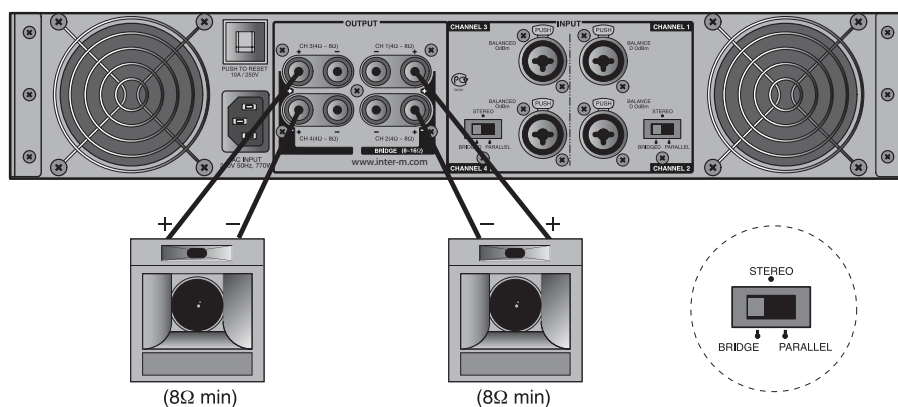
QD-4960

- СТЕРЕОРЕЖИМ, ПАРАЛЛЕЛЬНЫЙ РЕЖИМ



* ВНИМАНИЕ: подключение акустических систем в параллельном режиме производится аналогично стереорежиму, используемые входы усилителя при этом: входы 1 и 3 каналов.

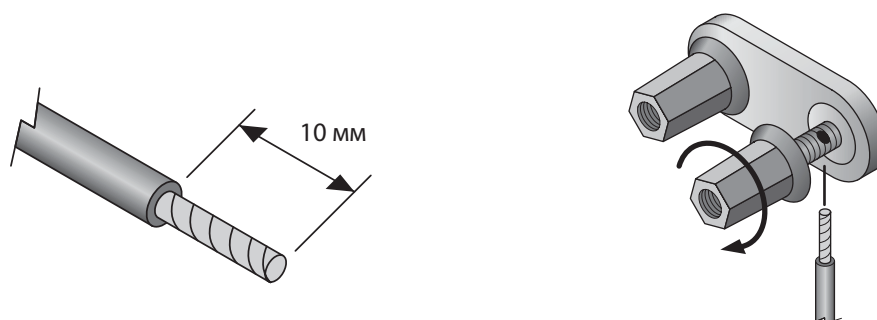
- МОСТОВОЙ РЕЖИМ



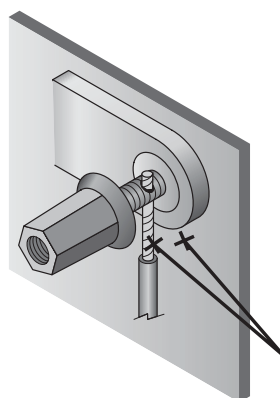
Правила подключения акустических систем

Перед подключением акустических систем убедитесь, что тумблер питания находится в выключенном положении.

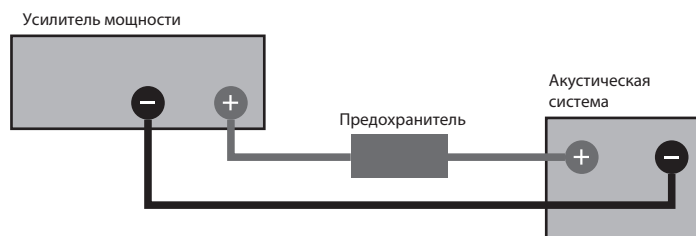
Снимите с акустического кабеля примерно 10 мм изоляции, оголив его проводящую часть. Скрутите получившийся кончик и просуньте его в отверстие нужной клеммы контактной панели усилителя. Закрутите пластмассовые зажимы для надежной фиксации провода.



Убедитесь, что оголенная часть провода не касается корпуса усилителя.



QD-4960 способен выдавать большие токи, поэтому перед подключением акустических систем убедитесь, что у них есть запас по мощности. Если максимальная мощность акустических систем меньше номинальной мощности усилителя, рекомендуется использовать предохранитель, как показано на схеме.



Для определения номинала предохранителя используйте следующую формулу:

$$P_o = I^2 R \rightarrow I = \sqrt{\frac{P_o}{R}}$$

где: P_o — мощность акустической системы, Вт;
 R — сопротивление акустической системы, Ом;
 I — номинал предохранителя, А.

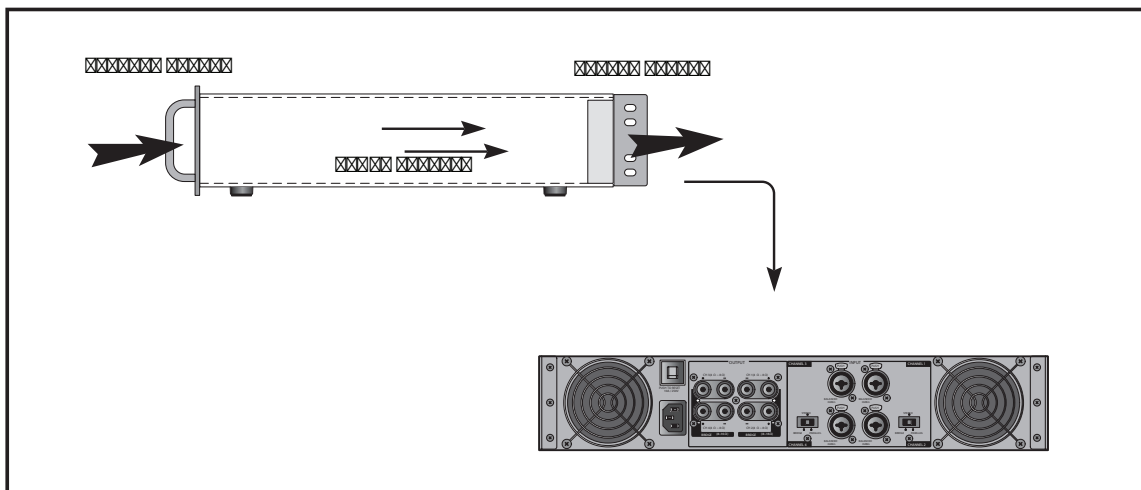
Например, если мощность акустической системы — 100 Вт, а сопротивление — 8 Ом, то

$$I = \sqrt{\frac{100}{8}} = 3.5$$

требуемый номинал предохранителя равен 3,5 А.

Очень важно при подключении акустических систем соблюдать полярность. Если произойдет ошибка в подключении, то это может привести к фазовым искажениям и неправильному воспроизведению акустического сигнала.

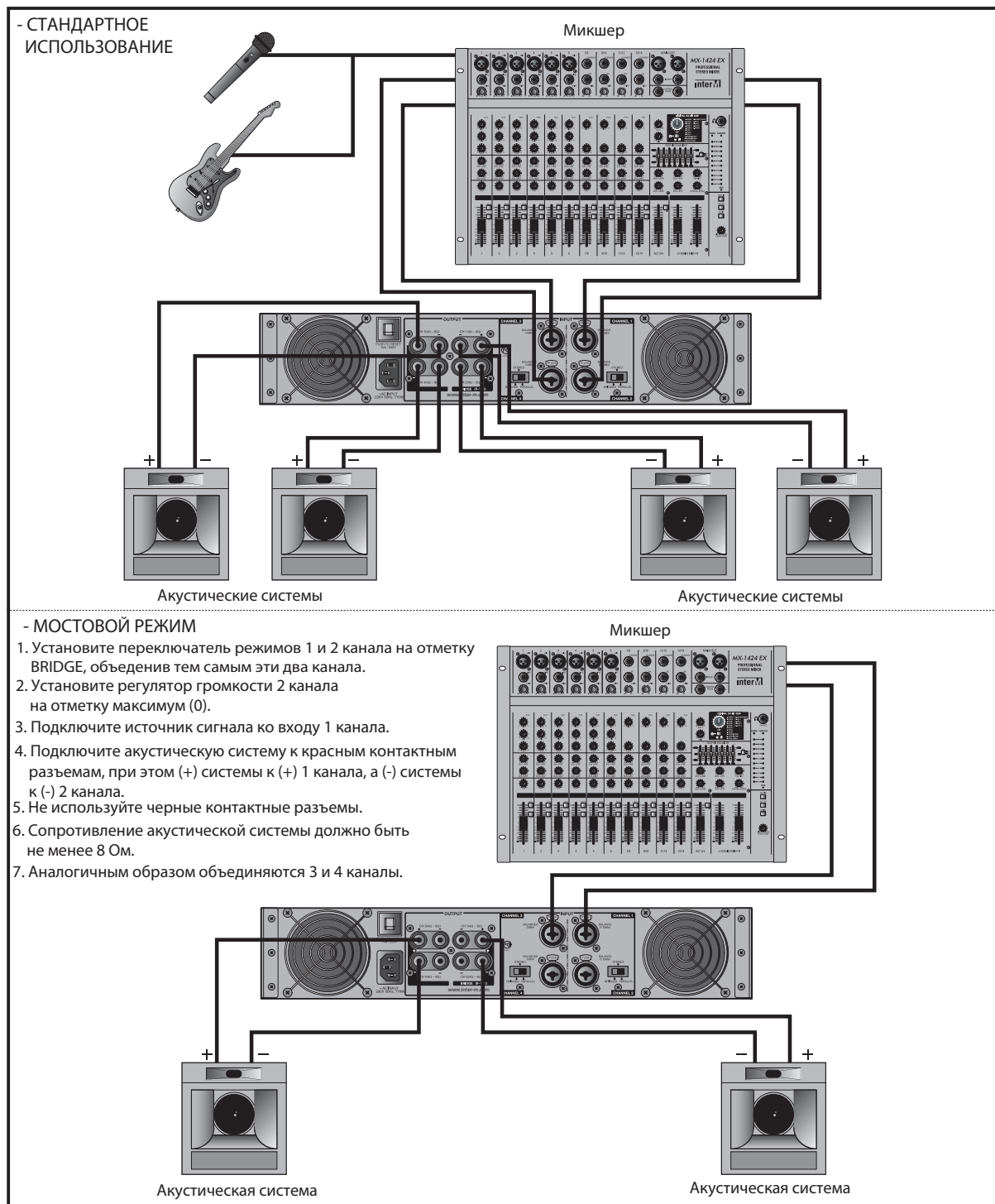
При установке усилителя на рабочее место убедитесь в вентилируемости последнего. Поток вентиляции у усилителя проходит от передней панели к задней. Не закрывайте вентиляционные отверстия усилителя.



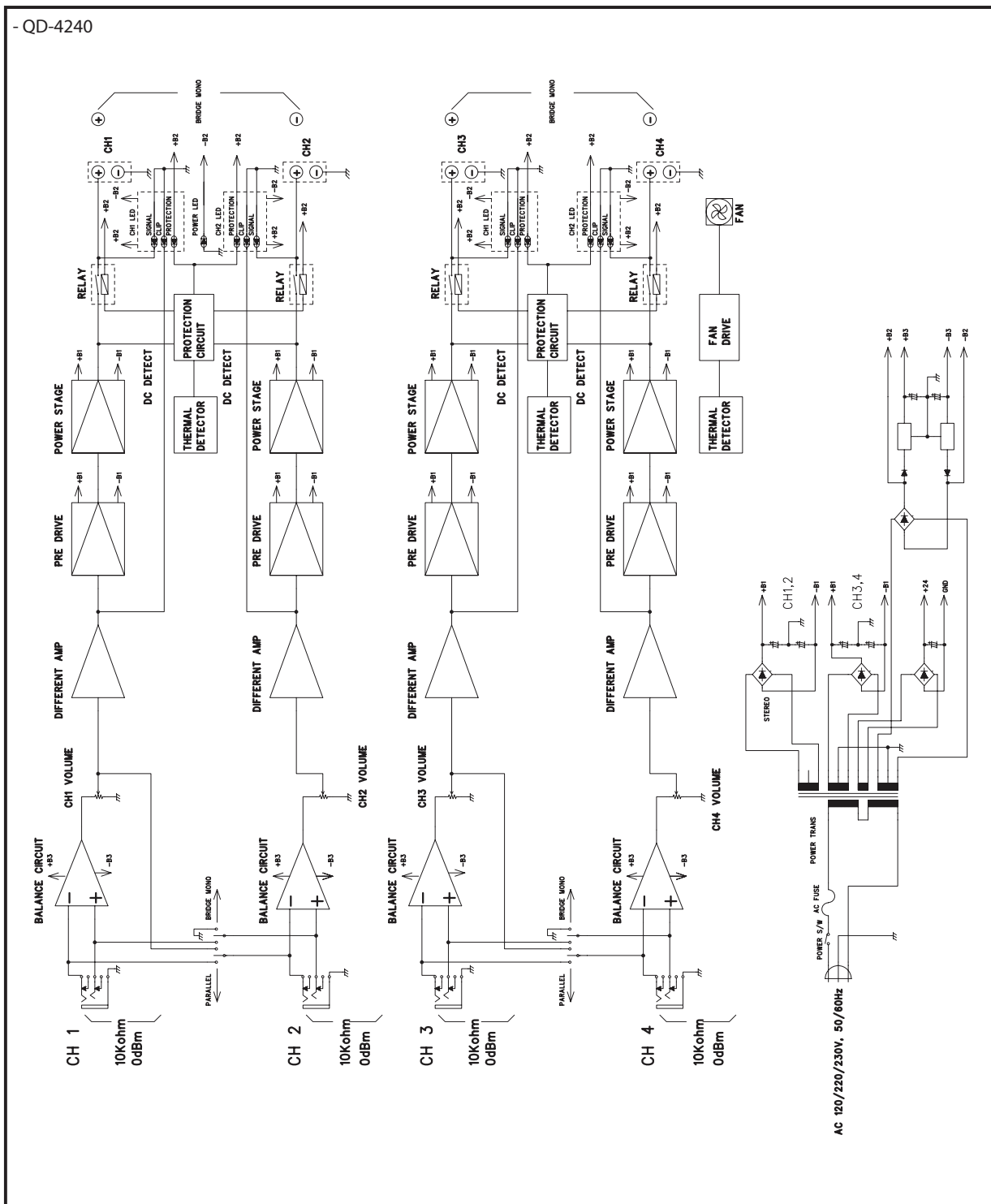
Устранение неполадок

Индикатор	Причина	Решение	Защитные действия схемы усилителя
Индикатор CLIP активен	Короткое замыкание на выходе усилителя	Определите и устраните причину короткого замыкания	Сработал CLIP-контроллер и отключил усилитель от акустической системы
	Перегрузка усилителя	Уменьшите уровень громкости, используйте акустическую систему с сопротивлением не менее 4 Ом для стереорежима и 8 Ом для мостового режима	
Индикатор PROTECTION активен	Температура рабочих элементов усилителя превысила значение 100°C	Проверьте доступ вентиляции к усилителю, исправно ли работает внутренняя вентиляция усилителя	Сработал термодатчик и отключил усилитель
	На выходе усилителя обнаружено постоянное напряжение	Свяжитесь с поставщиком усилителя	Сработало реле для защиты акустических систем

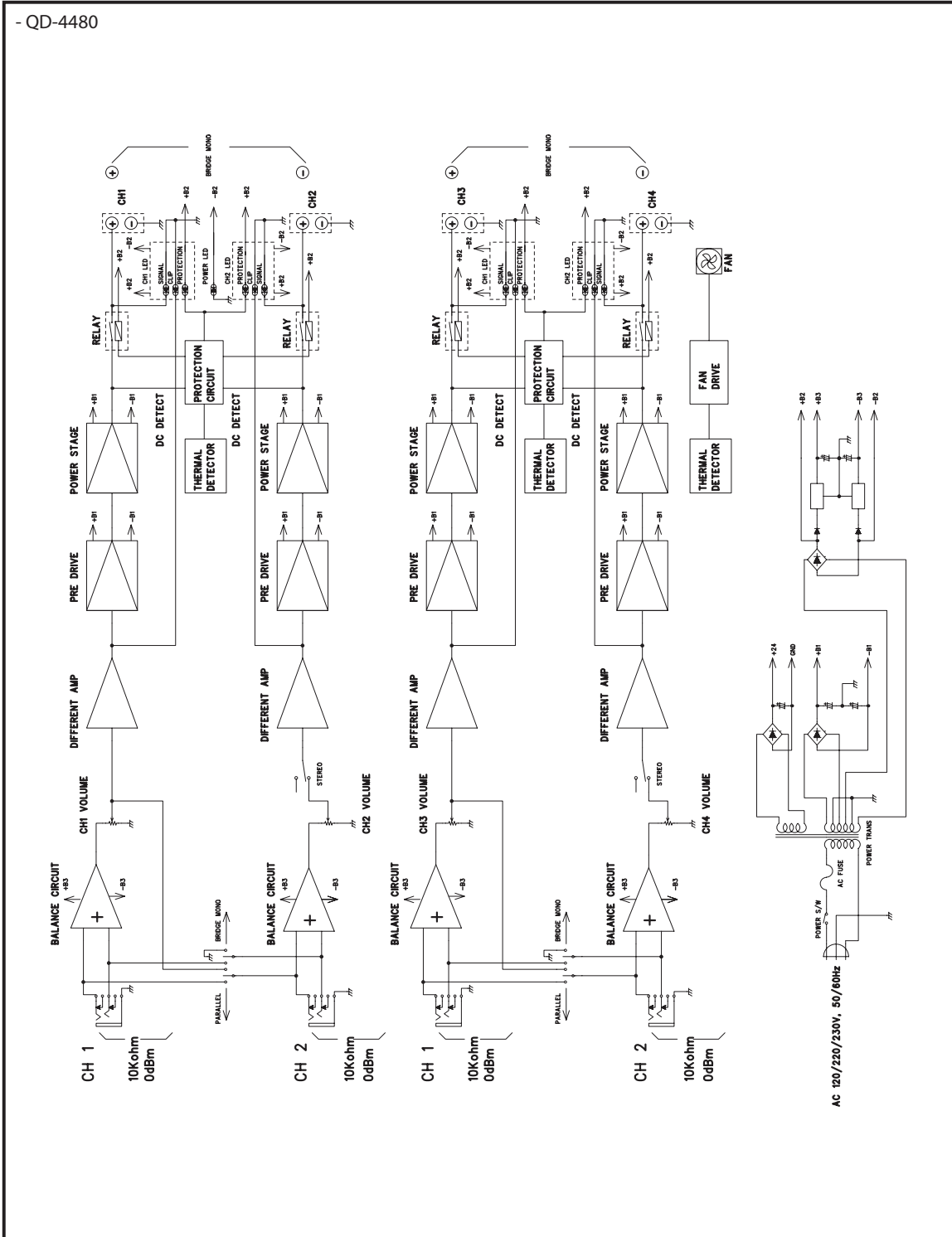
Схемы подключения

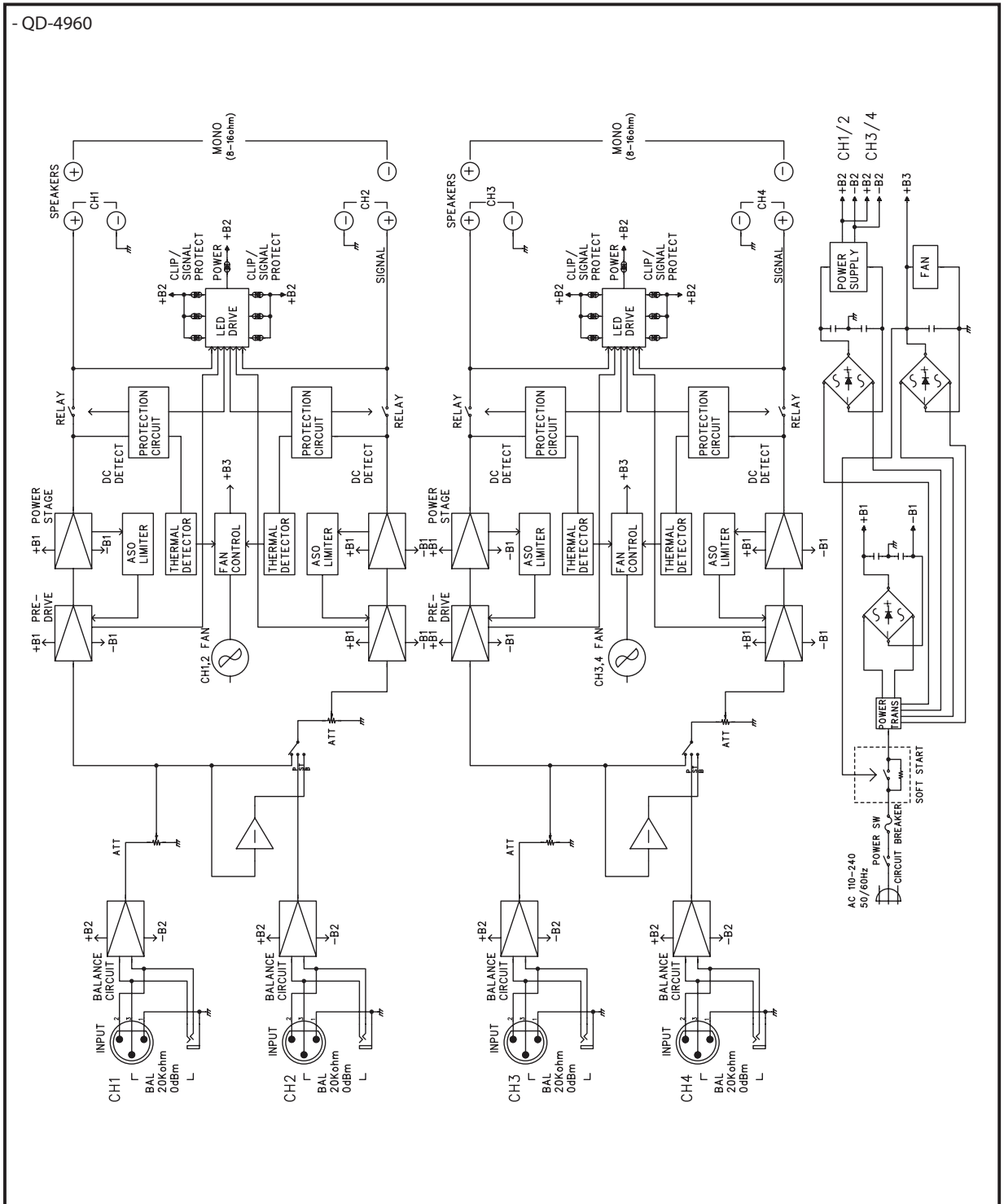


Блок-схема устройства



- QD-4480





Технические характеристики

Модель	QD-4240	QD-4480	QD-4960
Выходная мощность усилителя при $F_{\text{сигнала}}=1$ кГц: 4 канала $R_n=8\Omega$ при $\leq 0,1\%$ КНИ $R_n=4\Omega$ при $\leq 0,1\%$ КНИ Мостовой $R_n=8\Omega$ при $\leq 0,1\%$ THD	40 60 120	80 120 240	140 240 480
Диапазон воспроизводимых частот и нелинейность АЧХ при $R_n=8\Omega$ и $P=1$ Вт	20 Гц—50 кГц: $\pm 0,5$ дБ		
Диапазон воспроизводимых частот при $1/2P_{\text{ном}}$, КНИ $\leq 0,1\%$, $R_n=8\Omega$	10 Гц—70 кГц		10 Гц—20 кГц
Коэффициент нелинейных искажений, $1/2P_{\text{ном}}$, $F_{\text{сигнала}}=20$ Гц—20 кГц 4 канала $R_n=8\Omega$ $R_n=4\Omega$ Мостовой $R_n=8\Omega$	$\leq 0,05\%$ $\leq 0,07\%$ $\leq 0,07\%$		
Ослабление перекрестных помех при $1/2P_{\text{ном}}$, $R_n=8\Omega$, $F_{\text{сигнала}}=1$ кГц	> 80 дБ		
Собственный шум усилителя	≤ -70 дБ		≤ -85 дБ
Отношение сигнал/шум	> 100 дБ		
Чувствительность входов при номинальной мощности $R_n=4\Omega$, $F_{\text{сигнала}}=1$ кГц	0 дБ		

Продолжение таблицы на странице 20.

Профессиональный усилитель

Входное сопротивление	$\geq 20 \text{ к}\Omega$		
Светодиоды-индикаторы	Power (красный), 4xProtection (красный), 4xClip (красный), 4xСигнал (зеленый)		
Защитные режимы	Автоматический выключатель тока, защита от перегрузки по току и температурной перегрузки, защита от постоянного напряжения		
Регуляторы	Передняя панель: тумблер питания, 21-позиционный аттенюатор Задняя панель: трехпозиционный переключатель Bridge/Parallel/Stereo		
Скорость вентилятора	Низкая — Варьируемая — Высокая		
Напряжение питания	220—240 В, 50/60 Гц		
Потребляемая мощность при $1/8P_{\text{ном}}$	300 Вт	420 Вт	770 Вт
Масса	11,36 кг	15,18 кг	16,02 кг
Габариты (ШxВxГ)	482x88x563 мм	482x91x441 мм	482x91x562 мм
Установочная глубина	518 мм	396 мм	517 мм
Наличие съемных ножек	Да	Да	Да
Разъемы (по одному на канал)	Входные: Combo Jack (XLR мама, Jack 6,35) Выходные: контактная панель		

Производитель оставляет за собой право без уведомления изменять приведенные в настоящем руководстве технические характеристики.

Сертификаты



Оборудование имеет все необходимые сертификаты.
Подробную информацию вы можете получить на официальном сайте дистрибьютора.

Наименование и адрес производителя

Inter-M Corp.

653-5 Banghak-Dong, Dobong-Ku, Seoul (719, Dobong-ro, Dobong-gu, Seoul), Korea

телефон: +82-2-2289-8140~8

факс: +82-2-2289-8149

веб-страница: <http://www.inter-m.com>

Дистрибьютор:

ООО «Арсенал-Телеком»

веб-страница: www.arstel.com

e-mail: sales@arsstel.com

Гарантия и сервисное обслуживание

- Гарантия действительна в течение 12 месяцев с момента продажи устройства.
- При выходе изделия из строя за период гарантийного срока владелец имеет право на бесплатный ремонт или, при невозможности ремонта, на его бесплатную замену.
- Замена вышедшего из строя изделия производится только при сохранности товарного вида, наличии оригинальной упаковки и полной комплектности.
- Гарантийные обязательства не распространяются на изделия, вышедшие из строя по вине потребителя или имеющие следы задымления, механические повреждения или повреждения входных цепей, подвергшиеся воздействию химических веществ, самостоятельному ремонту и неправильной эксплуатации.
- Средний срок службы: 12 лет.

Для сервисного обслуживания обращайтесь только в сервисные центры представителей производителя. Сервисное обслуживание требуется в случаях неисправности, механического повреждения изделия или силового кабеля, попадания внутрь жидкости или посторонних металлических предметов.

Маркировка

Вся необходимая информация (условное обозначение, торговая марка изготовителя, серийный номер, знак обращения на рынке, дата изготовления, степень защиты оболочкой) нанесена на заднюю панель изделия (этикетку). Дата изготовления указана в первых двух символах серийного номера.

Степень защиты оболочкой: IP20.

Наименование изделия: усилитель QD-4240/QD-4480/QD-4960

Серийный номер: _____

Продавец: _____

Дата продажи: _____